



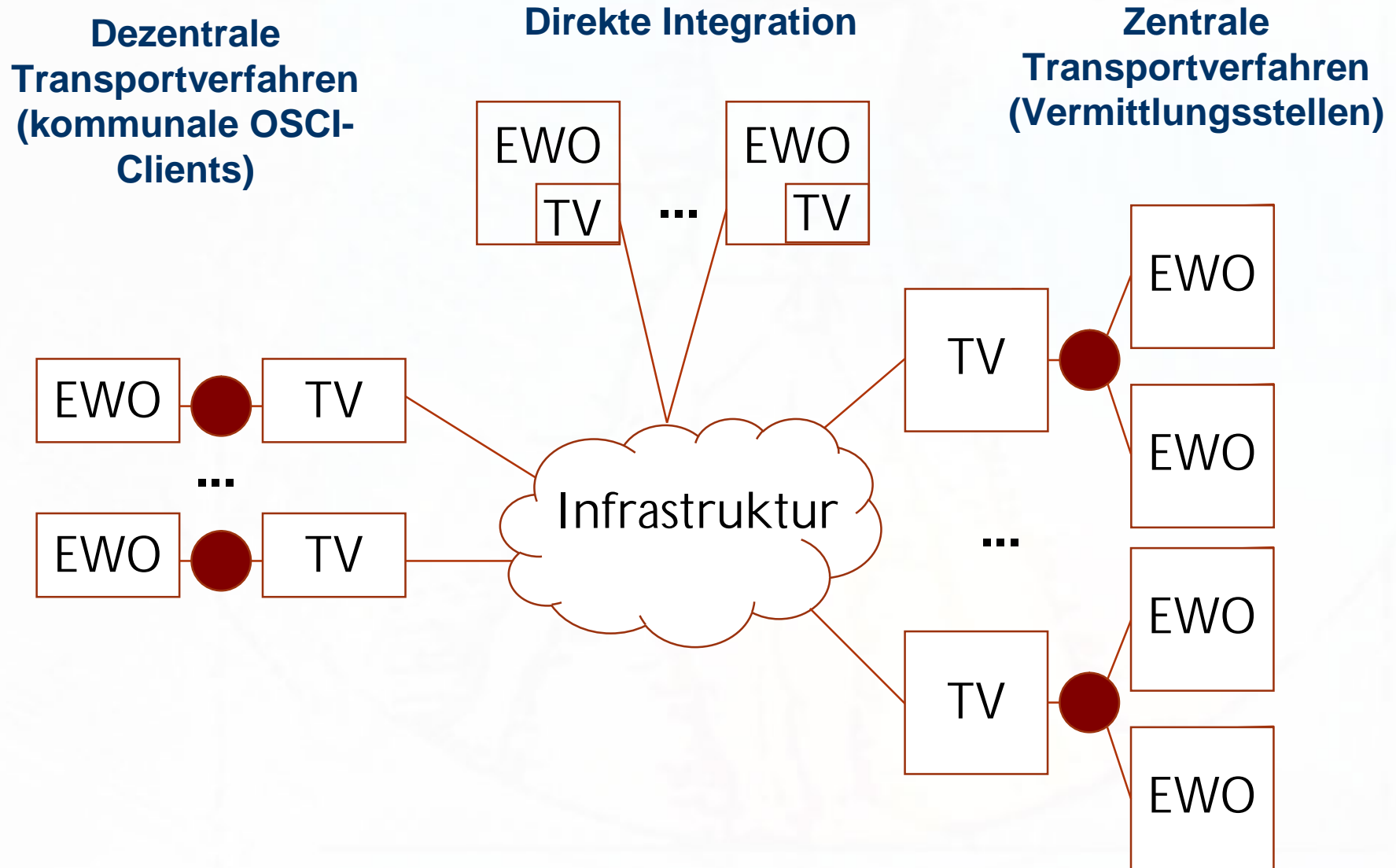
Thüringer LandesRechenZentrum

Sichere Infrastruktur: Kleine Einführung in XTA

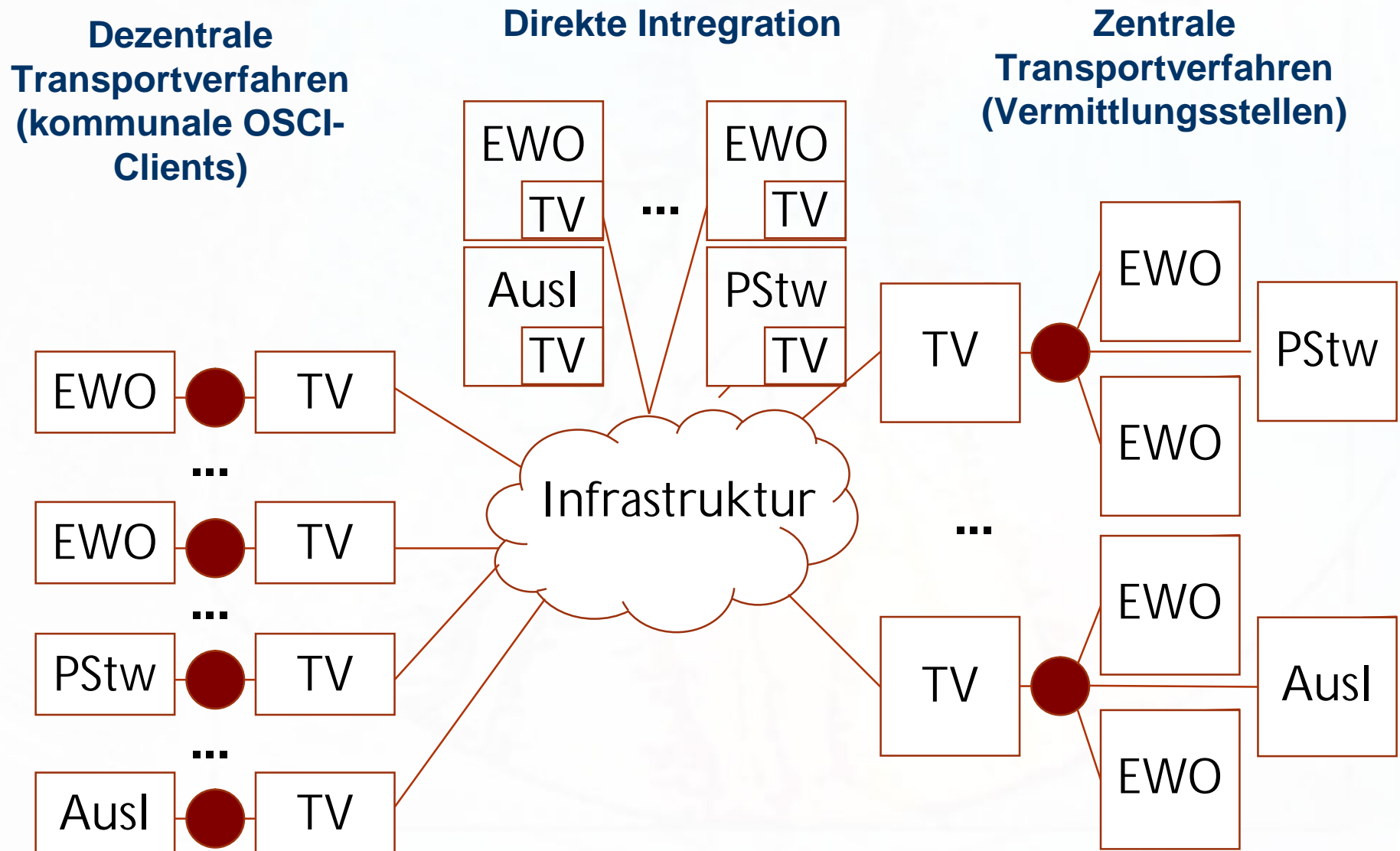
Begriffe

- **Fachverfahren (EWO, PStW, Ausl, ...)**
 - Software zur Bearbeitung der Fachprozesse
- **Transportverfahren (TV, OSCI-CLient, Vermittlungsstelle)**
 - wickelt die elektronische Kommunikation ab
 - bindet externe Komponenten (z.B. Intermediär, Verzeichnisdienst) an
à XTA (XÖV-Ttransport-Adapter)
- **Verfahrenshersteller**
 - entwickelt Fachverfahren und/oder Transportverfahren
 - i.d.R. privatwirtschaftlich organisiert, tw. öffentlich/rechtlich
- **Betreiber (Rechenzentrum, kommunale IT)**
 - setzt Fach- und Transportverfahren im Auftrag der Behörden ein
 - stellt notwendige Ressourcen(Personal, Hardware, Strom...) bereit

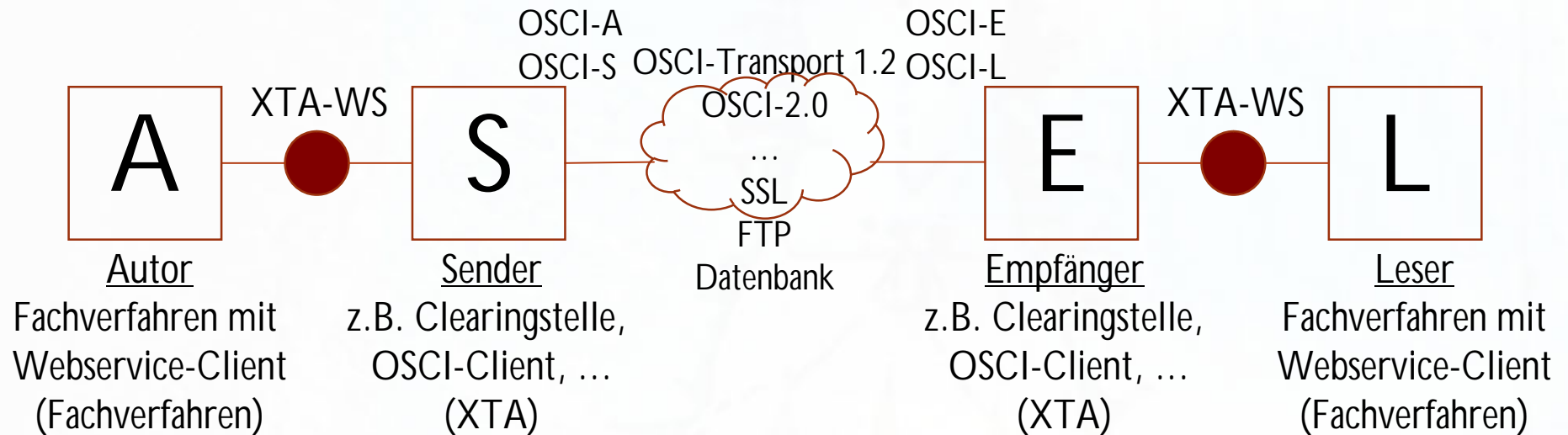
Sichere Infrastruktur bisher - Anbindung der Einwohnerfachverfahren(EWO)



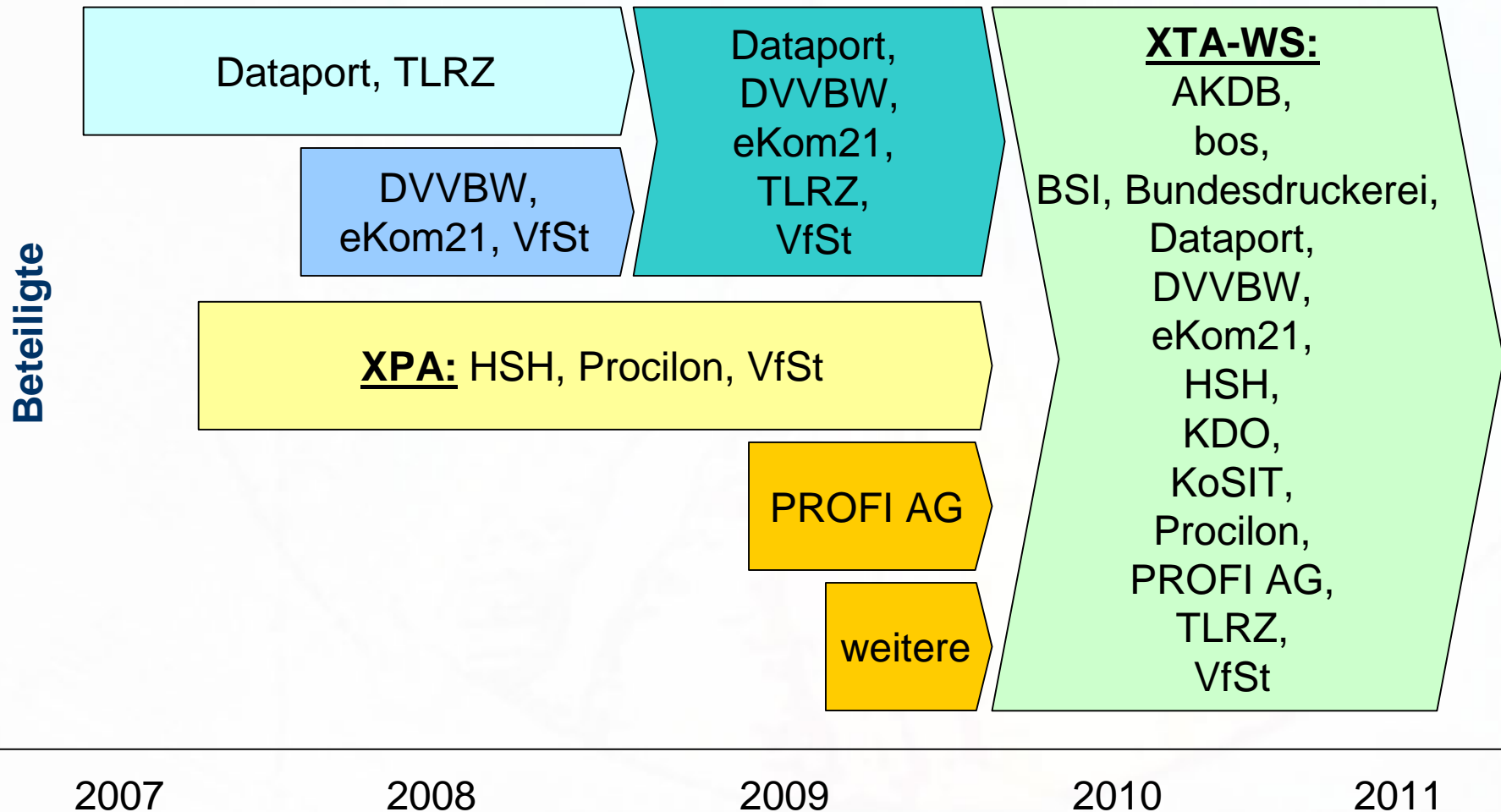
Sichere Infrastruktur aktuell – Einführung neuer XÖV-Standards



fachunabhängige Webservice-Schnittstelle XTA-WS als Ziel



Betrachtung der Historie



Vorteile

- **Betriebsoptimierung**
 - Mitnutzung vorhandener Infrastrukturen
 - Ressourceneinsparung (Personal, Server, Strom,...)
- **Reduzierung der Schnittstellenvielfalt**
 - spart Entwicklungskosten
 - erhöht Austauschbarkeit von FV und TV
 - ermöglicht Zentralisierung von Transportverfahren
- **Vereinfachung der Beschaffung**
 - durch Bezugnahme auf öffentliche Spezifikation
 - garantiert sinnvolle Übergangsszenarien

Arbeiten der AG XTA

- **Schnittstellenbeschreibung XTA-WS:**
 - Webservice-Methoden, Parameter, ...
 - Authentifikations/Authentisierungsmechanismen
- **Anhang zur Schnittstellenbeschreibung**
 - Exceptions und Errorcodes mit textueller Beschreibung
 - Verweise auf zusätzliche Reporttypen
- **Profilierung von XTA-WS für verschiedene XÖV-Standards**
 - „Postkarte“ für XMeld, XPersonenstand, XAusl
 - „Fensterbriefumschlag“ für XhD
- **Wunschliste an Fachstandards**
 - Hinweise zur Vereinheitlichung an die XÖV-Standards

Beispiel für eine XTA-WS- Methode: SendMessage

Operation SendMessage

- Input

Name	Type	Beschreibung
MessageId	xs:anyUri	5.5
DiensteBezeichnung	xs:anyUri	5.1
EmpfaengerPraefix	xs:string	5.2
EmpfaengerKennung	xs:string	5.3
Nachricht	xs:base64Binary	5.4

- Output

Name	Type	Beschreibung
MessageIdResponse	xs:anyUri	5.5

- Fault

Name	Type	Beschreibung
PermissionDeniedException	xta:ExceptionType	6.1
ParameterIsNotValidException	xta:ExceptionType	6.2
XTAWSTechnicalProblemException	xta:ExceptionType	6.3
MessageSchemaViolationException	xta:ExceptionType	6.4
MessageVirusDetectionException	xta:ExceptionType	6.5
SyncAsyncException	xta:ExceptionType	6.7

Transportprofile – eine Übergangslösung

- **nur geregelt, was nicht im Fachstandard geregelt ist**
 - **Aufgabenabgrenzung von Fach- und Transportverfahren**
 - **Transportverfahren (XTA)**
 - Nachrichtenversand und -empfang
 - Schemaprüfung
 - Zertifikatsprüfung
 - Umgang mit Fehlern, Nichterreichbarkeiten
 - Erzeugung technischer RTS-Nachrichten
 - **Fachverfahren**
 - fachliche Auswertung und Prüfung von Nachrichten
 - Erstellung fachlicher Quittungen und RTS-Nachrichten
- à Ablösung sobald im Fachstandard Regelung erfolgt ist**

aktueller Stand

- **aktuelle Dokumentstände:**
 - XTA-WS Version 1.1.1
 - XTA-WS Profil Postkarte Version 1.1.0
 - XTA-WS Profil XhD Version 1.1.0
 - XTA-WS Anhang Version 1.1.1
 - xta110.wsdl
 - TransportReport110.xsd
- **Veröffentlichung auf www.xoevta.de**
- **aktuelle Arbeiten:**
 - Weiterentwicklung als OSCI2-Profil
 - Standardisierung im Rahmen des IT-Planungsrats



Thüringer LandesRechenZentrum

Vielen Dank für Ihre Aufmerksamkeit!

Für weitere Fragen und Auskünfte stehen Ihnen zur Verfügung:

Stefan Schwarz
Beratung und Betreuung
Einwohnerwesen,
Personenstandswesen,
Vermittlungsstelle und DVDV

Telefon: (0361) 3784 800

www.tlrz.thueringen.de
poststelle@tlrz.thueringen.de

Telefax: (0361) 3784 802